

MONTÁŽ, OBSLUHA, ÚDRŽBA

Rozváděče typu RSP7-16 jsou určeny pro připojení na panel a připevňují se 4 šrouby M10x45 DIN 912-10.9 (40Nm) a 2 šrouby M6x40 DIN 912-10.9 (8Nm). Rozváděče je možné instalovat v libovolné pracovní poloze. Provozní spolehlivost rozváděčů je podmíněna použitím kapaliny o předepsaných parametrech, zejména její čistoty a teploty. Před montáží je nutné, aby připojovací plochy byly čisté a neporušené a O-kroužky nebyly nijak poškozené. Rovinnost a drsnost připojovací plochy nesmí přesáhnout 0,01/100 mm a Ra = 1,6 μm, respektive. Rozváděče nevyžadují během svého provozu speciální údržbu.

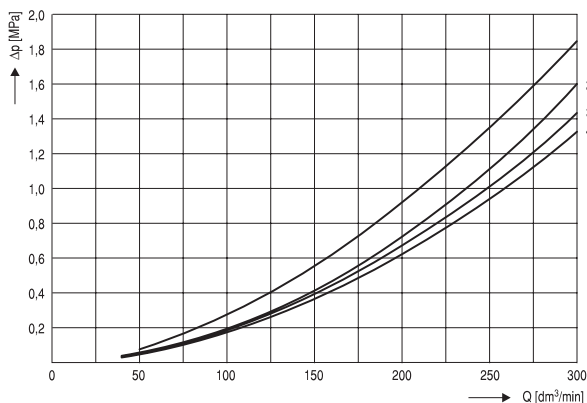
DODÁNÍ

Rozváděče typu RSHP9-16 jsou dodávány ve smontovaném stavu s krycí deskou a ovládací pákou. Náhradní díly ani připojovací šrouby nejsou součástí dodávky, tyto musí být objednány zvlášť.

TECHNICKÉ ÚDAJE

Technická data	Symbol	Jednotka	Hodnota
Jmenovitá světlost	Dn	mm	16
Maximální průtok	Q _{MAX}	dm ³ /min	300
Max. provozní tlak v kanálech P, A, B	p _{MAX}	Mpa	32
Max. provozní tlak v kanálu T	p _{MAX,T}	MPa	25
Max. provozní tlak v komorách přírub	p _{MAX,P}	MPa	10
Tlakové ztráty	Δp	MPa	viz. křivky Δp = f(Q)
Provozní kapalina	Hydraulické oleje výkonové třídy (HL, HLP) dle DIN 51524		
Rozsah kin. viskozity prov. kapaliny	ν	mm ² /s	10 ... 400
Rozsah provozních teplot prac. kapaliny	t _{PO}	°C	-20...+80
Rozsah teplot okolí	t _A	°C	-20...+60
Stupeň znečištění pracovní kapaliny	třída 21/18/15 dle ISO 4406 (1999)		
Hmotnost	m	kg	8,3
Montážní poloha			libovolná
Stupeň krytí dle EN 60 529			IP65

TLAKOVÉ ZTRÁTY Δp = f(Q)

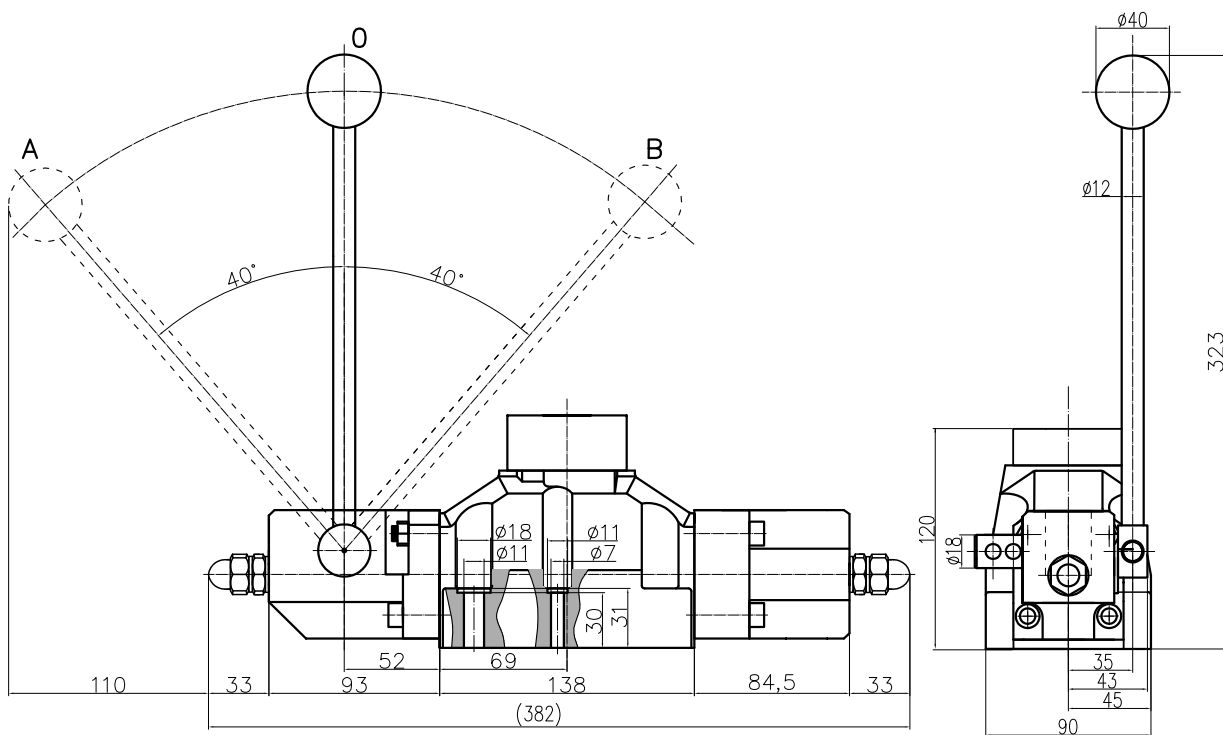
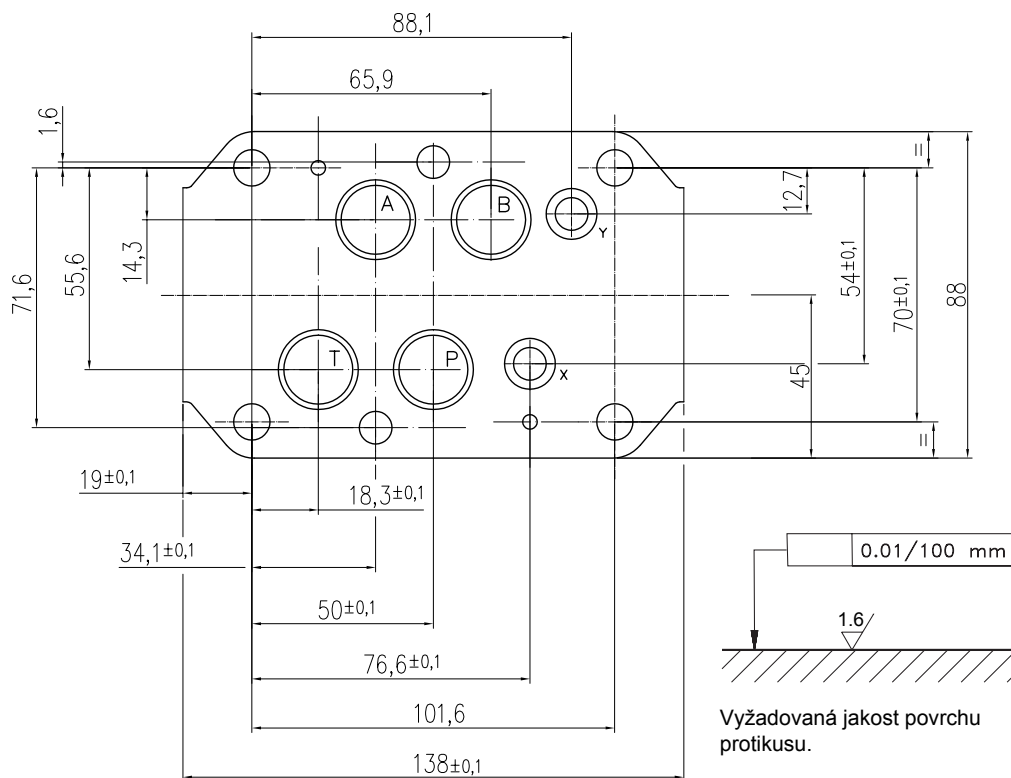


Spool type	Respective pressure drop curve number				
	P - A	P - B	A - T	B - T	P - T
C1					-
Y1	2	3	4	3	-
Y5	3	3	1	1	-
Z5	3	2	4	2	-
Z6	3	3	1	1	-

PŘEHLED PROPOJENÍ ŠOUPÁTEK

Typ	Symbol	Propojení
Y3		
Y5		
C1		
Z5		
Z6		

Pozn: měřeno při $\nu = 35 \text{ mm}^2/\text{s}$, $T = 50^\circ\text{C}$

ROZMĚRY

PŘIPOJOVACÍ ROZMĚRY


NÁHRADNÍ DÍLY

Těsnění

Type	Rozměr a počet				
	O-ring				
Standard NBR 70	32.5 x 2.65 mm (2ks)	22.3 x 2.4 mm (4ks)	15.3 x 2.4 mm (2ks)	10 x 2 mm (2ks)	9.25 x 1.8 mm (4ks)

Upevňovací šrouby

Rozměr a počet	Utahovací moment
M10x45 DIN 912-10.9 (4ks)	40 [Nm]
M6x40 DIN 912-10.9 (2ks)	8 [Nm]

POZNÁMKY

Poradenskou službu provádí: **PQS Technology, Ltd.**

Prodej export: tel.: +420 313 526 236

Prodej tuzemsko: tel.: +420 313 526 237

Fax: +420 313 513 091

www.pqstechnology.co.uk

e-mail: export@pqstechnology.co.uk

e-mail: tuzemsko@pqstechnology.co.uk