



RSHP5 - 25

PŘÍMOČARÝ ŠOUPÁTKOVÝ RUČNÍ ROZVÁDĚČ

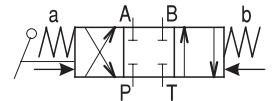
| KT 2056 | 10/14 |

D_n 25 mm | p_{max} 32 MPa | Q_n 500 dm³/min



Přímočaré šoupátkové rozváděče RSHP5-25 hydraulicky ovládané s možností nouzového ovládní pákou jsou určeny k rozvodu a uzavírání proudu kapaliny v hydraul. obvodech.

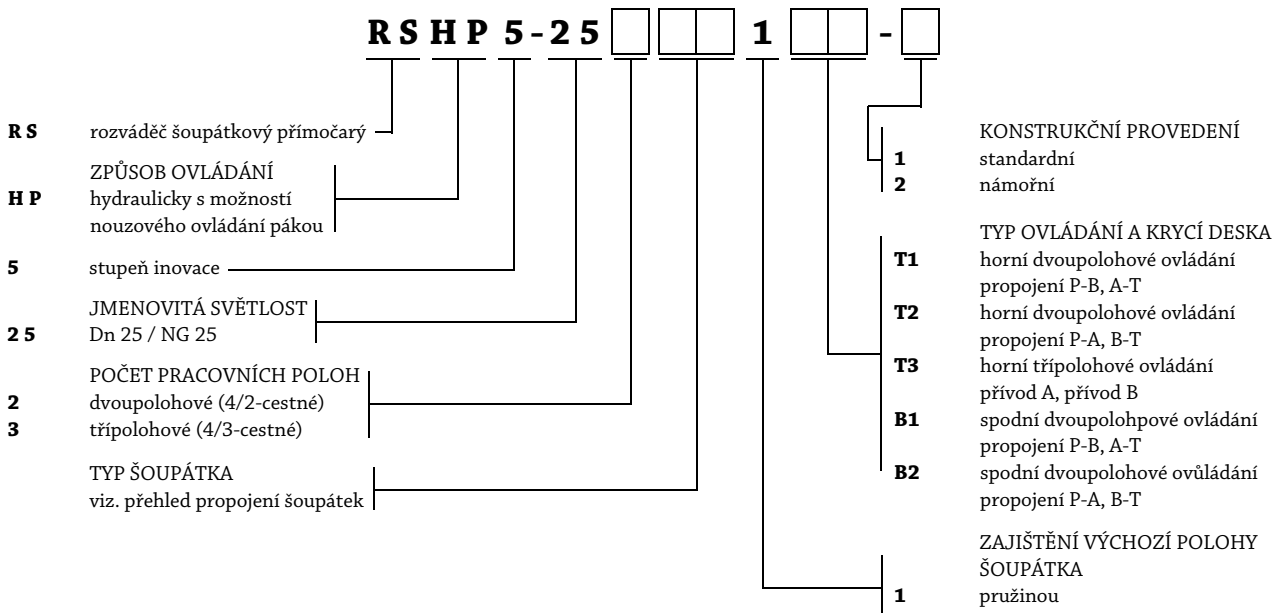
Připojovací rozměry dle DIN 24 340, ISO 4401, CETOP RP 121H-08 | Hydraulické i ruční ovládní | Vysoká spolehlivost | Libovolná pracovní poloha



FUNCTIONAL DESCRIPTION

Přímočaré šoupátkové rozváděče typu RSHP5-25 ovládané hydraulicky nebo pákou jsou určeny k rozvodu a uzavírání proudu kapaliny v hydraulických obvodech. Při hydraulickém ovládní je možno přivést tlakovou kapalinu potřebnou k přestavení šoupátka buď kanály X a Y (tj. spodem rozváděče) nebo horem přes propojovací desku otvory X1 a Y1, přičemž ovládní prvek, který zajišťuje přestavení šoupátka, musí mít ve střední (výchozí) poloze propojení Y (viz. katalog KT 2020). Konstrukce šoupátka a jeho ovládní umožňuje proporcionální řízení průtoku. Konstrukční provedení ovládní polohy šoupátka poskytuje velmi citlivou regulaci průtoku. Zkrácený zdvih šoupátka lze nastavit dorazovými šrouby na obou stranách rozváděče. Na přírubě s ovládní pákou je opracovaná plocha se dvěma otvory M8 určená pro případnou instalaci mechanického jistění polohy páky. Příruby rozváděče jsou vyrobeny z hliníku a ovládní prvky včetně dorazových šroubů jsou dle provedení (viz. typový klíč) vyrobeny ze standardní nebo nerez oceli.

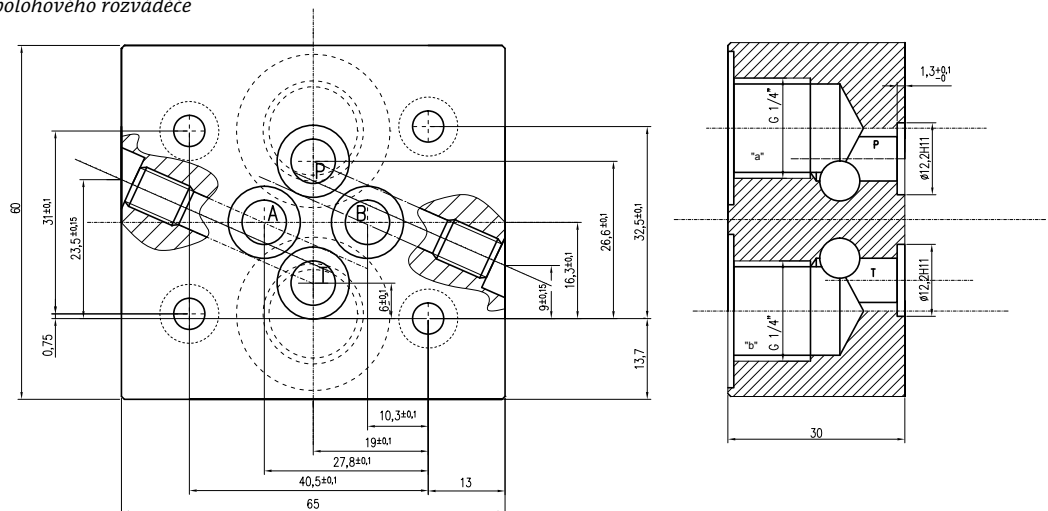
ORDERING CODE



KRYCÍ DESKY

Typ ovládání rozváděčů RSHP5-25 je určen použitím příslušné krycí desky. Horním ovládním je možné vybavit jak dvupolohové tak i třípolohové rozváděče. Krycí desky pro spodní ovládní jsou vyráběny pouze pro dvupolohové rozváděče avšak pro oba směry pohybu šoupátka rozváděče. Propojení kanálů krycí desky dvupolohového rozváděče určuje směr pohybu šoupátka. Krycí deska třípolohového rozváděče je shora opatřena vstupy X a Y se závity G1/4" pro přívod a odvod ovládací kapaliny.

Deska pro horní ovládní třípolohového rozváděče je zobrazena na obrázku níže



MONTÁŽ, OBSLUHA A ÚDRŽBA

Rozváděče typu RSHP5-25 jsou určeny pro připojení na panel a připevňují se 6 šrouby M12x80 DIN 912-10.9 (60Nm). Rozváděče je možné instalovat v libovolné pracovní poloze. Provozní spolehlivost rozváděčů je podmíněna použitím kapaliny o předepsaných parametrech, zejména její čistoty a teploty. Před montáží je nutné, aby připojovací plochy byly čisté a neporušené a O-kroužky nebyly nijak poškozené. Rovinnost a drsnost připojovací plochy nesmí přesáhnout 0,01/100 mm a Ra = 1,6 μm, respektive. Rozváděče nevyžadují během svého provozu speciální údržbu.

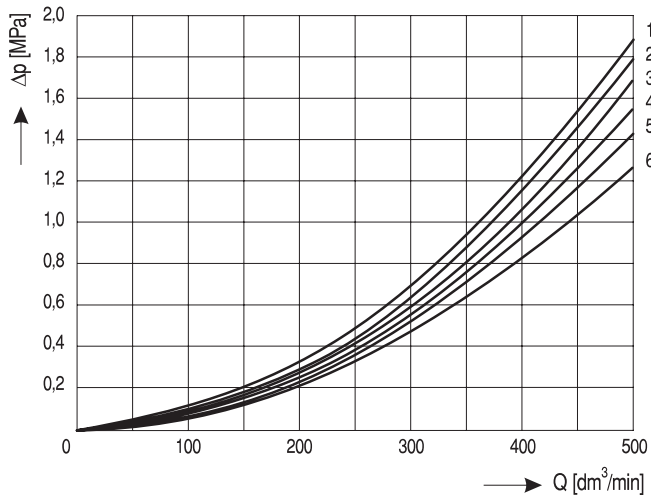
DODÁNÍ

Rozváděče typu RSHP5-25 jsou dodávány ve smontovaném stavu s krycí deskou a ovládací pákou. Náhradní díly ani připojovací šrouby nejsou součástí dodávky, tyto musí být objednány zvlášť.

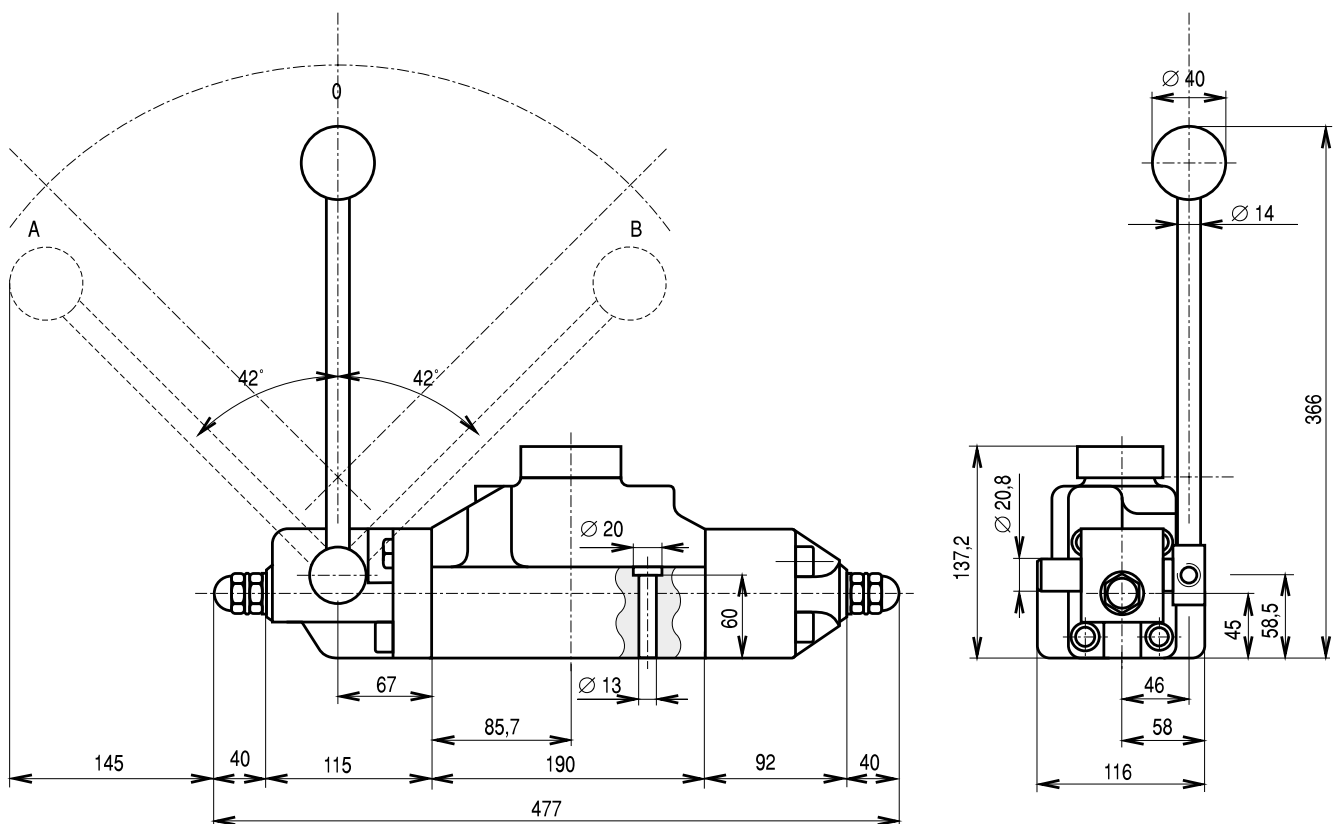
TECHNICKÉ ÚDAJE

Technická data	Symbol	Jednotka	Hodnota
Jmenovitá světlost	Dn	mm	25
Max. průtok	Q _{MAX}	dm ³ /min	500
Max. provozní tlak v kanálech P, A, B	p _{MAX}	Mpa	32
Max. provozní tlak v kanálu T	p _{MAX,T}	MPa	25
Max. provozní tlak v komorách přírub	p _{MAX,P}	MPa	10
Min. tlak pro přestavení šoupátka	p _{MIN}	MPa	2.5
Tlakové ztráty	Δp	MPa	viz. křivky Δp = f(Q)
Provozní kapalina	Hydraulické oleje výkonové třídy (HL, HLP) dle DIN 51524		
Rozsah kin. viskozity prov. kapaliny	ν	mm ² /s	10 ... 400
Rozsah provozních teplot prac. kapaliny	t _{PO}	°C	-20...+80
Rozsah teplot okolí	t _A	°C	-20...+60
Stupeň znečištění pracovní kapaliny	Třída 21/18/15 dle ISO 4406 (1999)		
Hmotnost	m	kg	20.5
Montážní poloha			libovolná
Síla na konci páky @ Q = 450dm ³ /min & p = 32MPa *	F _A	N	125
Stupeň krytí dle EN 60 529			IP65

* síla potřebná k přestavení šoupátka při nouzovém ovládní (bez přítomnosti ovládacího tlaku)

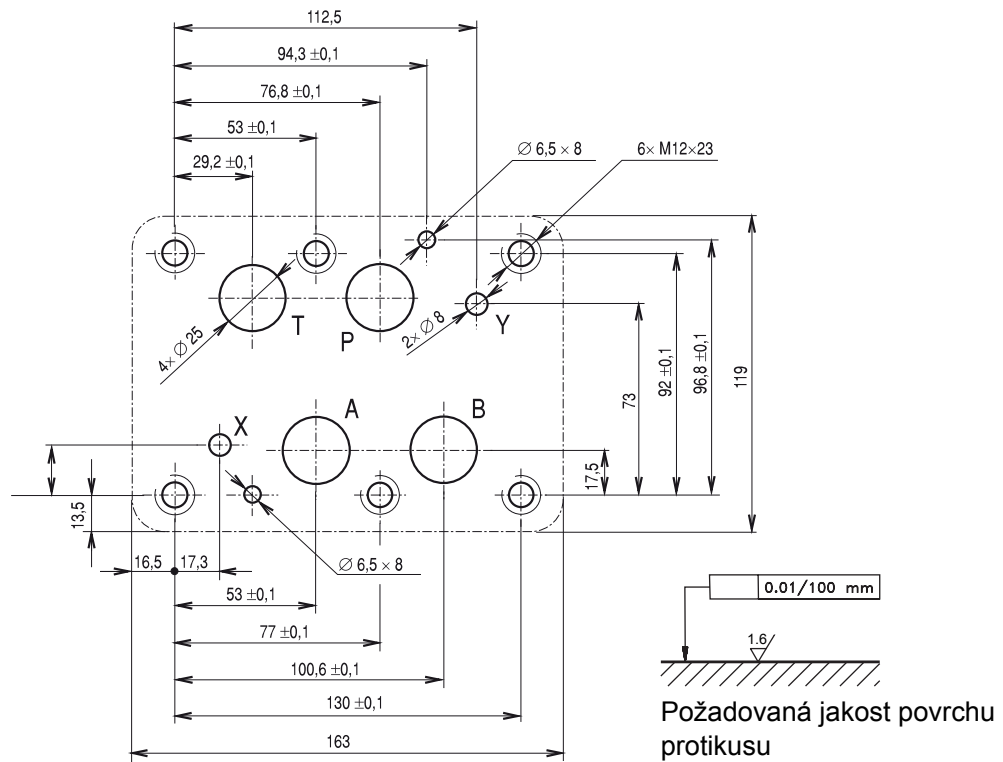
TLAKOVÉ ZTRÁTY $\Delta p = f(Q)$
Pozn: měřeno při $v = 35 \text{ mm}^2/\text{s}$, $T = 50^\circ\text{C}$


Typ šoupátka	Tlaková ztráta dle křivky				
	P - A	P - B	A - T	B - T	P - T
C1	5	5	6	6	1
Y3	3	4	5	6	-
Y5	2	2	6	2	-
Z5	2	3	6	5	-
Z6	6	3	6	2	-

ROZMĚRY

Těsnění kanálů na přípojovací ploše:

Kanály P, A, B, T: O-kroužek 26.64 x 2.62 mm

Kanály X, Y: O-kroužek 20 x 2.65 mm

PŘIPOJOVACÍ ROZMĚRY

PŘEHLED PROPOJENÍ ŠOUPÁTEK

Typ	Symbol	Mezipolohy
Y3		
Y5		
C1		
Z5		
Z6		



POZNÁMKY

Poradenskou službu provádí: **PQS Technology, Ltd.**

Prodej export: tel.: +420 313 526 236

Prodej tuzemsko: tel.: +420 313 526 237

Fax: +420 313 513 091

www.pqstechnology.co.uk

e-mail: export@pqstechnology.co.uk

e-mail: tuzemsko@pqstechnology.co.uk

