



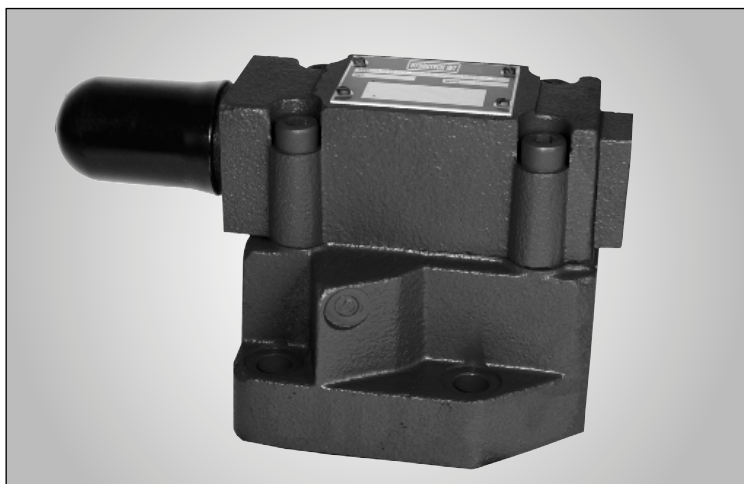
VR5 - 10, VR5 - 20

VENTIL REDUKČNÍ

| KT 3018 | 1/12 |

D_n 10; 20 | P_{max} 32 MPa | Q_{max} 200; 300 dm³/min

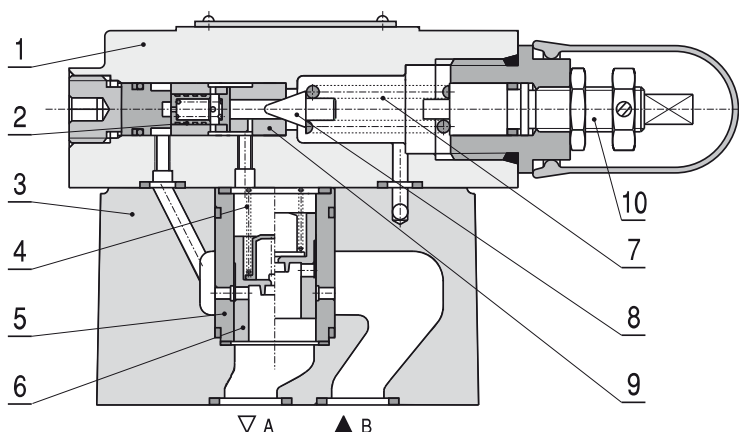
přípoj. obrazec dle ČSN 11 9111, DIN 24 340,
ISO 4401 | tři tlakové rozsahy | nastavení tlaku
čtyřhranem - kolečkem | možnost zablombování



POPIS

Redukční ventily typu VR5 jsou nepřímě řízené ventily šoupátkové konstrukce s řídicím sedlovým ventilem. Používají se v hydraulických obvodech ke snížení tlaku na předem nastavenou hodnotu nebo v obvodech, u kterých je v některých částech obvodu požadován nižší tlak než je tlak v hlavní (nebo jiné) větvi. Redukční ventily se skládají z těchto částí:

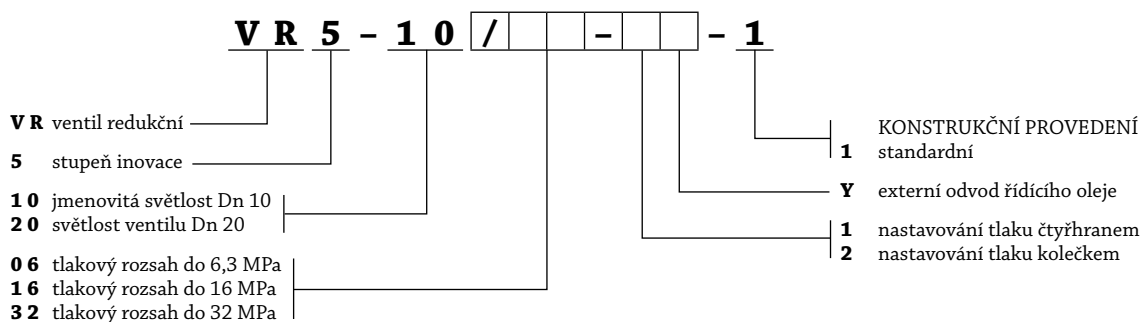
- 1 těleso řídicí hlavičky
- 2 regulátor průtoku
- 3 hlavní těleso
- 4 pružina šoupátka
- 5 pouzdro
- 6 šoupátko
- 7 pružina kuželky
- 8 kuželka
- 9 sedlo
- 10 řídicí šroub



FUNKCE

Výchozí poloha šoupátka umožňuje volný průtok oleje z kanálu B do kanálu A. Stoupne-li v kanálu A tlak nad hodnotu nastavenou řídicím šroubem, dojde ke změně polohy šoupátka, což se projeví seškrcením, případně uzavřením průtoku mezi kanálem B a A. V kanálu A je tedy udržován konstantní tlak. Při funkci redukčního ventilu dochází k trvalému přepouštění oleje přes řídicí kuželku, který musí být beztlakově odváděn kanálem Y.

TYPOVÝ KLÍČ





VR5 - 10, VR5 - 20

DODÁNÍ

Redukční ventily se dodávají ve smontovaném stavu včetně těsnících kroužků. Připojovací šrouby a připojovací desky se objednávají zvlášť.

MONTÁŽ, OBSLUHA A ÚDRŽBA

Redukční ventily je možno umístit v libovolné poloze.

Upevňovací šrouby:

TYP	ŠROUB	Ks	Utah.moment [Nm]
VR5 - 10	M10×60 ČSN 02 1143.5	4	32
VR5 - 20	M10×40 ČSN 02 1143.5	4	32

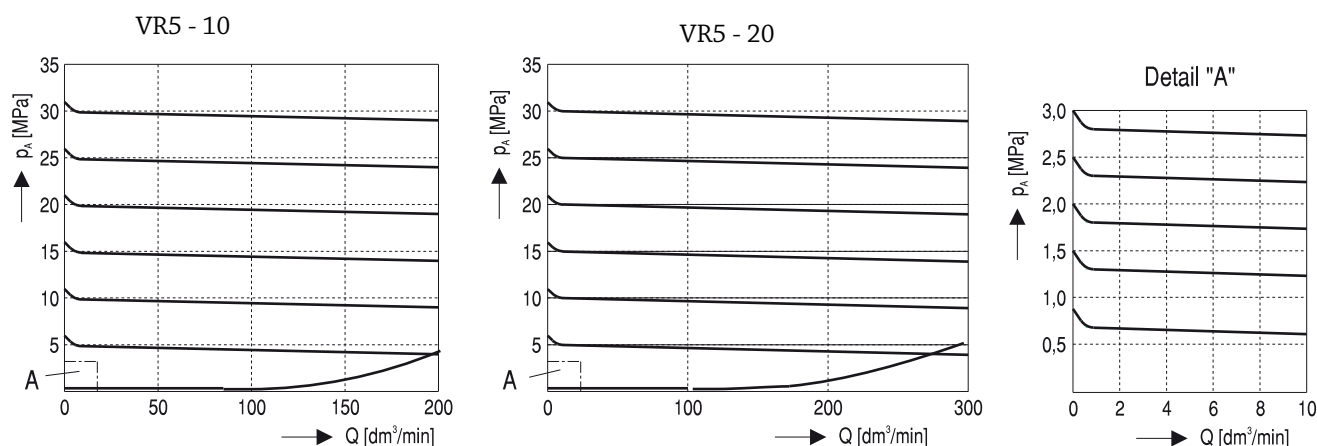
Při montáži je nutno dodržet u stykových ploch úchytku rovinnosti max. 0,01 mm na délce 100 mm a drsnost povrchu max. $R_a = 1,6 \mu\text{m}$.

Pracovní tlak redukčního ventilu se nastavuje řídicím šroubem (kolečkem), jehož polohu je třeba proti samovolnému povolení zajistit pojistnou maticí. Redukční ventily během svého provozu nevyžadují speciální údržbu.

TECHNICKÉ ÚDAJE

Technická data	Označení	Jednotky	VR5-10	VR5-20
Světlost	D_n	mm	10	20
Maximální tlak na vstupu	p_B	MPa	32	32
Maximální tlak na výstupu	p_A	MPa	32	32
Maximální průtok	Q_{max}	dm^3/min	200	300
Maximální průtok řídicí hlavičkou	Q_r	dm^3/min	viz. charakteristiky	
Hmotnost	m	kg	4,6	4,85
Tlakové rozsahy	p	MPa	6,3; 16; 32	
Závislost tlaku v kanálu "A" na průtoku $p_A = f(Q)$			viz. charakteristiky	
Provozní kapalina			minerální olej pro hydrostatické systémy (např. OH-HM 68)	
Rozsah kinematické viskozity provozní kapaliny	ν	m^2/s	$10 \cdot 10^{-6}$ až $400 \cdot 10^{-6}$	
Rozsah teplot prac. kapaliny	t_{po}	$^{\circ}\text{C}$	-20 až +80	
Rozsah teplot okolního prostředí	t_k	$^{\circ}\text{C}$	-20 až +70	
Stupeň znečištění oleje	a) max. třída 9 dle NAS 1638 ev. 18/15 dle ISO 4406 b) doporučený filtr s filtrační účinností $\beta_{20} \geq 100$			
Klimatická odolnost dle ČSN IEC-721-2-1	WT			

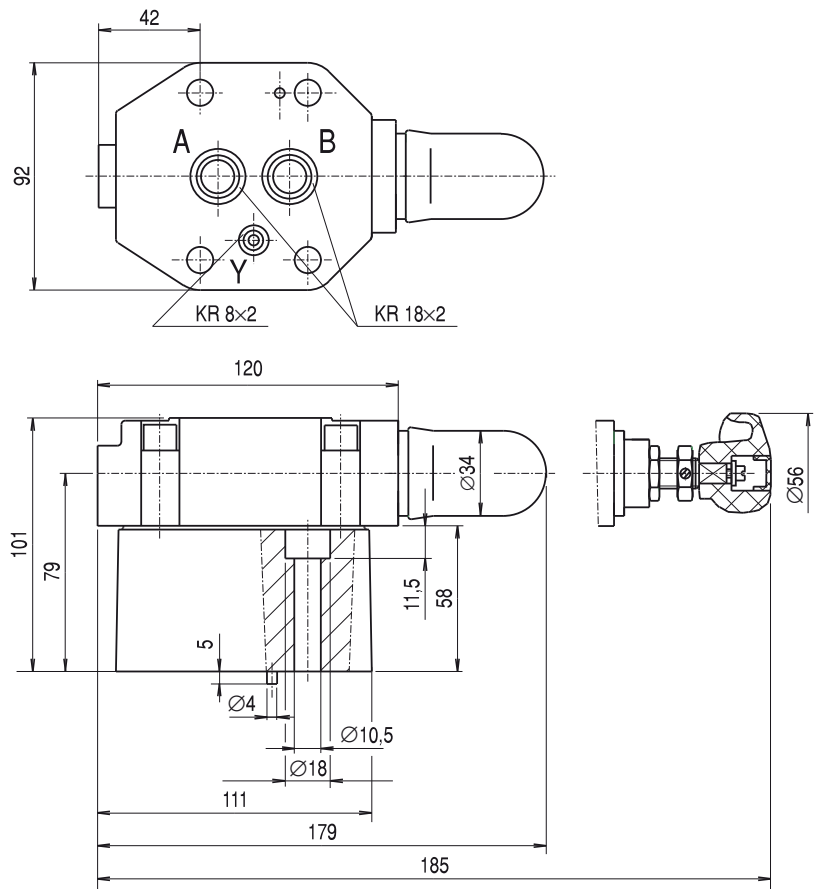
STATICKE PRŮTOKOVÉ CHARAKTERISTIKY



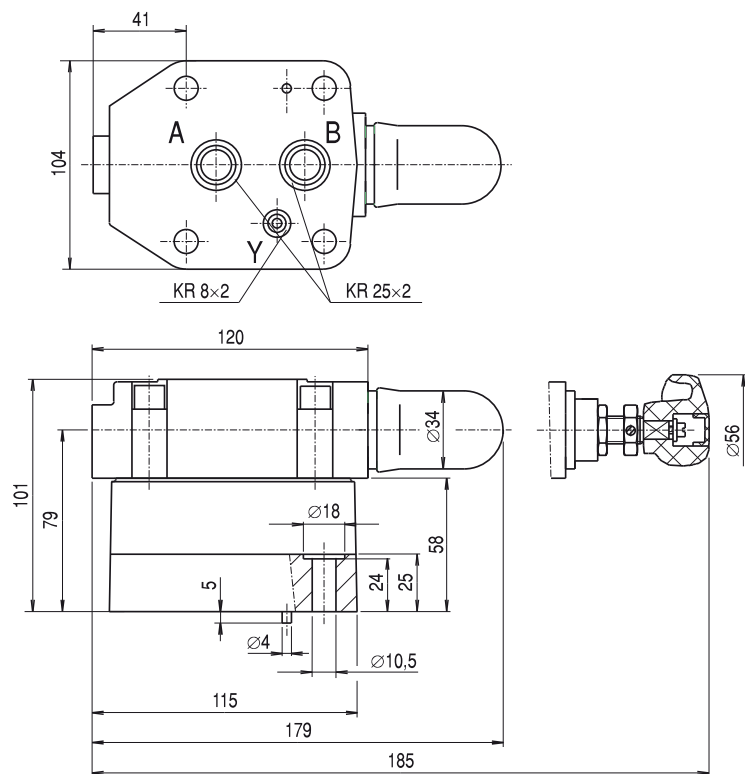


VR5 - 10, VR5 - 20

ROZMĚRY VR5 - 10



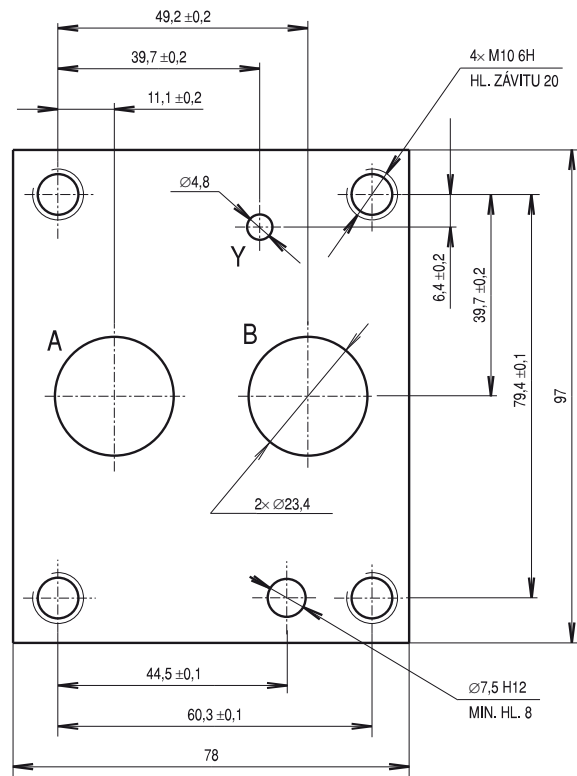
ROZMĚRY VR5 - 20



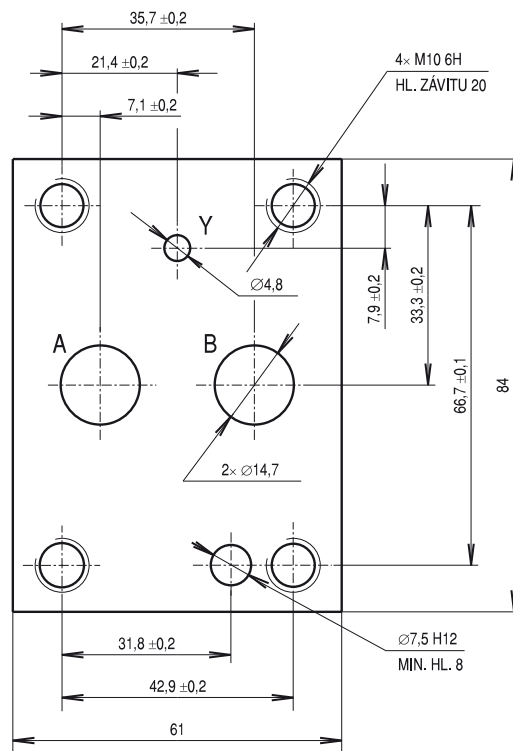


VR5 - 10, VR5 - 20

PŘIPOJOVACÍ ROZMĚRY VR5 - 20



PŘIPOJOVACÍ ROZMĚRY VR5 - 10





VR5 - 10, VR5 - 20

POZNÁMKY

Poradenskou službu provádí: **PQS Technology, Ltd.**

Prodej export: tel.: +420 313 526 236

Prodej tuzemsko: tel.: +420 313 526 237

Fax: +420 313 513 091

www.pqstechnology.co.uk

e-mail: export@pqstechnology.co.uk

e-mail: tuzemsko@pqstechnology.co.uk

Výrobce si vyhrazuje právo změn bez předchozího vyznamení odběratele. Údaje uvedené v tomto katalogu jsou pouze informativní.

