



VJM 3-06, VJM 3-10

JEDNOSMĚRNÉ MODULOVÉ VENTILY

| KT 5045 | 1/12 |

D_n 06; 10 | p_n 32 MPa | Q_n 32; 63 dm³/min



Jednosměrné modulové ventily typu VJM se používají k uzavření průtoku kapaliny v hydraulickém obvodu v jednom směru. Ve směru opačném umožňují volný průtok.

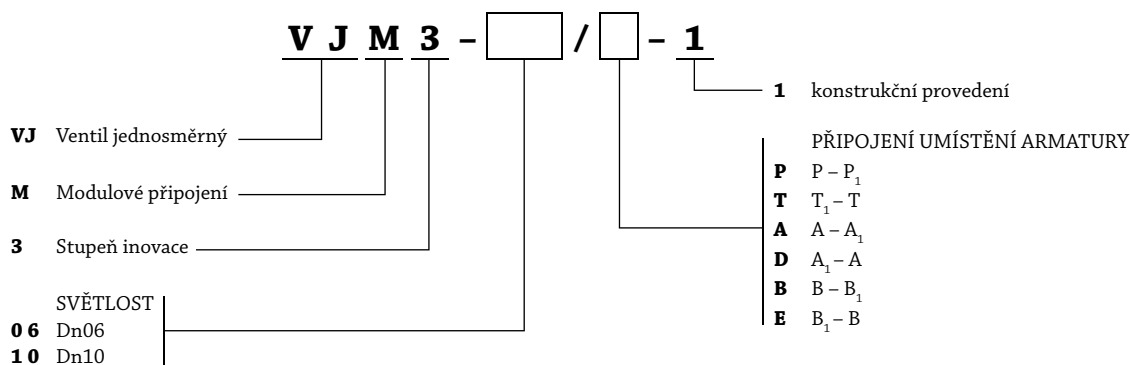
jednoduchá konstrukce | montáž do sestavy modulových prvků | Připojovací obrazec dle CETOP3,5; ISO 4401-03,05; DIN 24340; ČSN 11 9111

POPIS A FUNKCE

Jednosměrné modulové ventily VJM3 jsou tvořeny uzavírací kuželkou, sedlem a pružinou. Armatura jednosměrného ventilu může být umístěna libovolně v jednom z kanálů P, A, B, T. Průtok přes ostatní kanály je volný. Je-li jednosměrný ventil vestavěn do kanálu P, proud kapaliny zdvihne kuželku a tím umožní volný průtok ve směru P-P₁. V opačném směru dojde tlakem kapaliny a silou pružiny k přitlačení kuželky do sedla a uzavření průtoku. Je-li jednosměrný ventil vestavěn do kanálu T, umožňuje průtok ve směru T-T₁, v opačném směru je průtok uzavřen. Ostatní možná umístění ventilu a jim odpovídající směr průtoku - viz typový klíč.

Koncepcí a připojovacími rozměry jsou jednosměrné ventily typu VJM3 vhodné pro modulové výškové sdružování s dalšími prvky odpovídající světlosti.

TYPOVÝ KLÍČ





VJM 3-06, VJM 3-10

DODÁVÁNÍ

Jednosměrné modulové ventily se dodávají smontované včetně přepravní desky a těsnících kroužků. Připevňovací šrouby se s výrobkem nedodávají.

MONTÁŽ, OBSLUHA A ÚDRŽBA

Jednosměrné ventily typu VJM3 jsou určeny k montáži do sestavy sdružených modulových prvků u kterých jsou upevňovací šrouby společné pro celou sestavu (M5 pro světlost Dn06 a M6 pro světlost Dn10). Montážní poloha musí odpovídat požadovanému směru volného průtoku. Údržba ventilu spočívá v kontrole a případné výměně těsnění na pracovních plochách. Pro správnou funkci ventilů je třeba dodržet čistotu pracovní kapaliny v celém hydraulickém obvodu.

Upozornění: tyto ventily nejsou určeny pro montáž na potrubí.

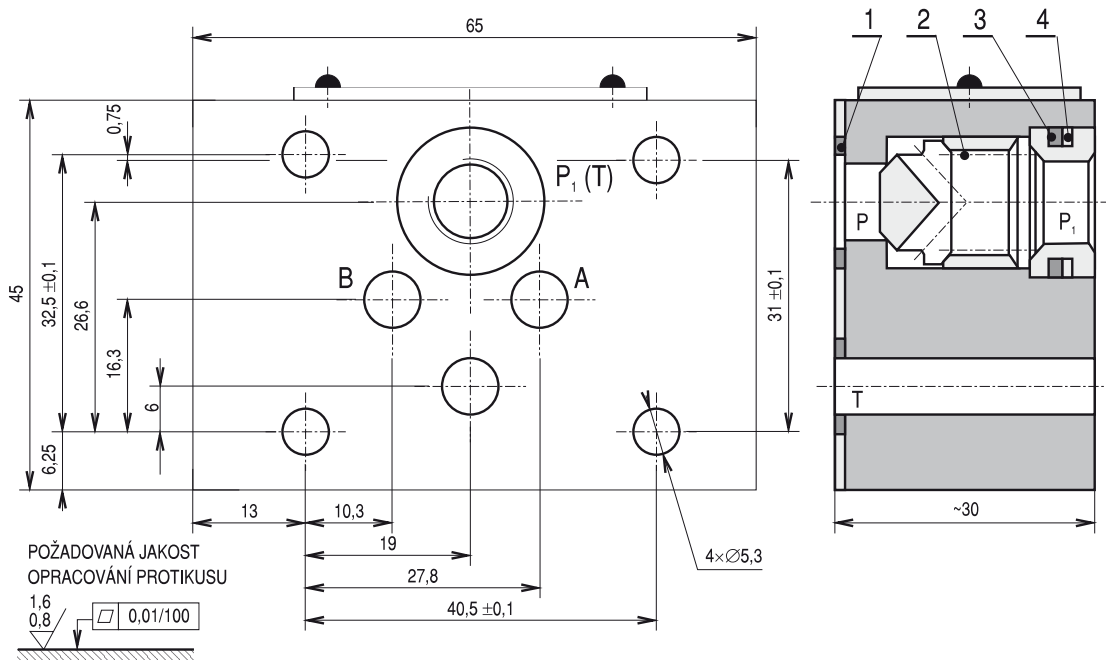
TECHNICKÉ ÚDAJE

Technická data	Symbol	Jednotky	Velikost 06	Velikost 10
Světlost	D_n	mm	6	10
Jmenovitý tlak	p_n	MPa	32	32
Maximální tlak	p_{max}	MPa	40	40
Jmenovitý průtok	Q_n	dm ³ /min	32	63
Otevírací tlak	p_o	MPa	0,05	0,05
Rozsah teplot prac. kap.	t_{po}	°C	-20 až +80	
Rozsah teplot prostředí	t_k	°C	-20 až +70	
Stupeň znečištění oleje			a) třída 9 dle NAS 1638, 18/15 dle ISO 4406 b) doporučený filtr s $\beta_{20} \geq 100$	
Rozsah kinem. viskozity	ν	m ² /s	10·10 ⁻⁶ až 400·10 ⁻⁶	
Průtoková charakteristika $\Delta p = f(Q)$	Δp		viz diagram	
Pracovní kapalina			minerální olej např. OH-HM 46, 68	
Hmotnost	m	kg	0,55	1,4
Klimatická odolnost dle ČSN IEC-721-2-1			WT	

PŘÍRAZENÍ SYMBOLŮ

Typové značení symbolů		Typové značení symbolů	
VJM 2 - 06 / P - 1 VJM 2 - 10 / P - 1		VJM 2 - 06 / D - 1	
VJM 2 - 06 / T - 1 VJM 2 - 10 / T - 1		VJM 2 - 06 / B - 1	
VJM 2 - 06 / A - 1		VJM 2 - 06 / E - 1	

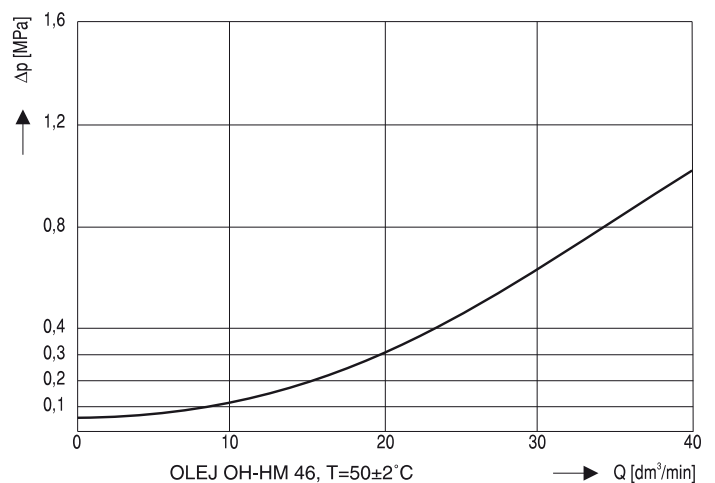
HYDROSTATICKÝ JEDNOSMĚRNÝ VENTIL VJM 3-06/P-1



1	TĚSNÍCÍ KROUŽEK 9,25×1,78	NBR 80 ShA, ISO	4 ks
2	PRUŽINA 0,5×8,56×13×5	č. v. 438656	1 ks
3	TĚSNÍCÍ KROUŽEK 10,82×1,78	NBR 80 ShA, ISO	1 ks
4	OPĚRNÝ KROUŽEK	BG 1300114	1 ks

CHARAKTERISTIKA $\Delta p = f(Q)$ VJM 3-06

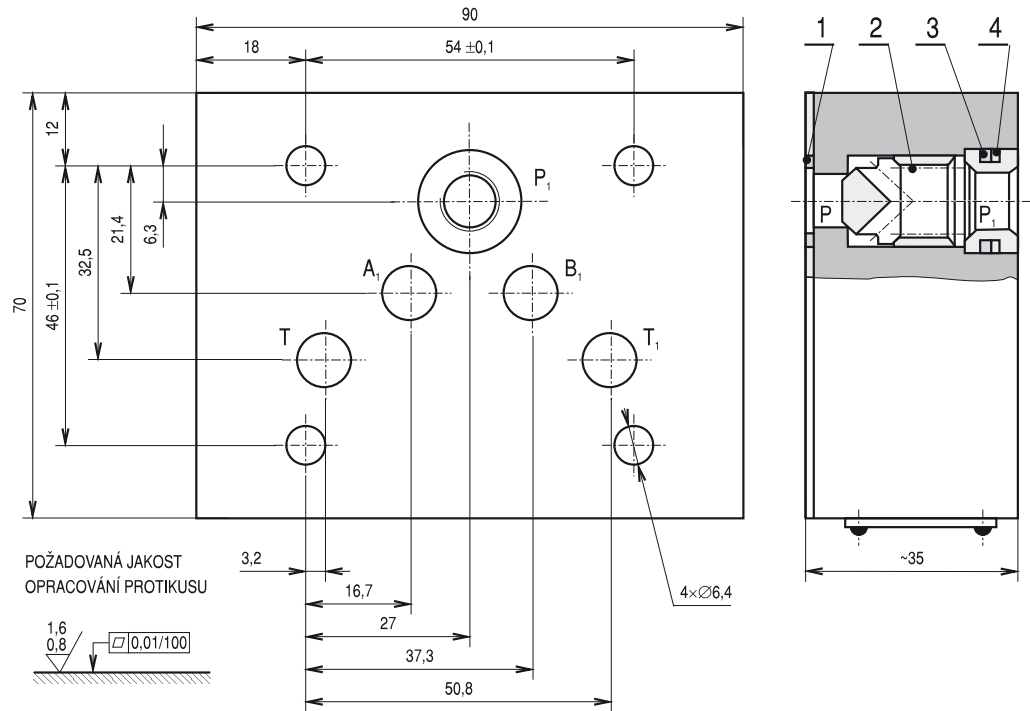
Charakteristika $\Delta p = f(Q)$ představuje střední hodnoty s přípustnou tolerancí $\pm 10\%$





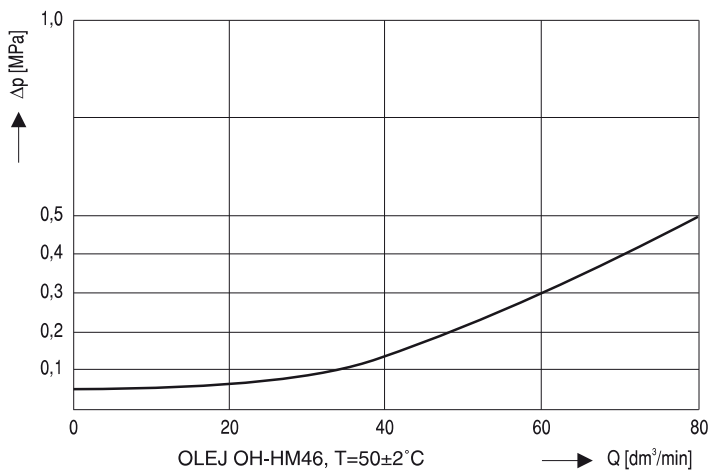
VJM 3-06, VJM 3-10

HYDROSTATICKÝ JEDNOSMĚRNÝ VENTIL VJM 3-10/P-1



1	TĚSNÍCÍ KROUŽEK 12,42×1,78	NBR 80 ShA, ISO	5 ks
2	PRUŽINA 0,8×13×28,2×9,5	č. v. 438655	1 ks
3	TĚSNÍCÍ KROUŽEK 15,6×1,78	NBR 80 ShA, ISO	1 ks
4	OPĚRNÝ KROUŽEK	BG 1300154	1 ks

CHARAKTERISTIKA $\Delta p = f(Q)$ VJM 3-10



Charakteristika $\Delta p = f(Q)$ představuje střední hodnoty s přípustnou tolerancí $\pm 10\%$



VJM 3-06, VJM 3-10

POZNÁMKY

Poradenskou službu provádí: **PQS Technology, Ltd.**

Prodej export: tel.: +420 313 526 236

Prodej tuzemsko: tel.: +420 313 526 237

Fax: +420 313 513 091

www.pqstechnology.co.uk

e-mail: export@pqstechnology.co.uk

e-mail: tuzemsko@pqstechnology.co.uk

Výrobce si vyhrazuje právo změn bez předchozího vyznamení odběratele. Údaje uvedené v tomto katalogu jsou pouze informativní.

