

TLAKOVÉ RELÉ

| KT 7009 | 1/12 |

4 MPa | 10 MPa | 32 MPa



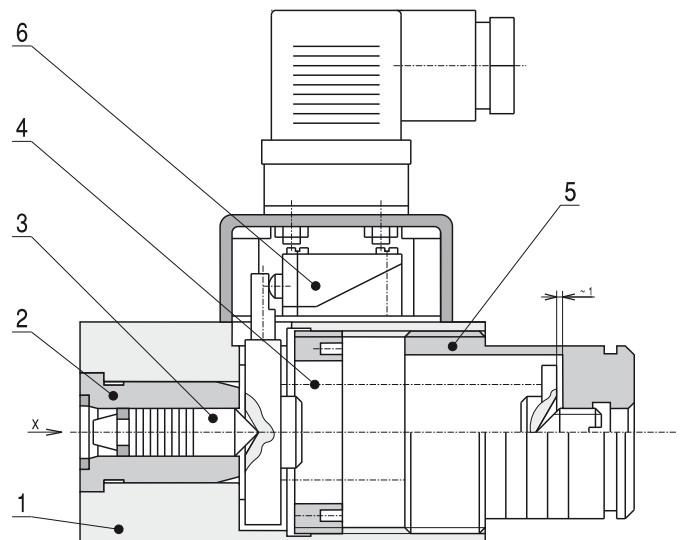
jednoduchá konstrukce | nízká hmotnost | tři druhy možného zapojení na hydraulický obvod | malý zástavbový prostor | připojení konektorovou zásuvkou dle DIN 43 650 k elektrorozvodu | stupnice pro hrubé nastavení tlaku | elektronické doplňky v konektoru

POPIS

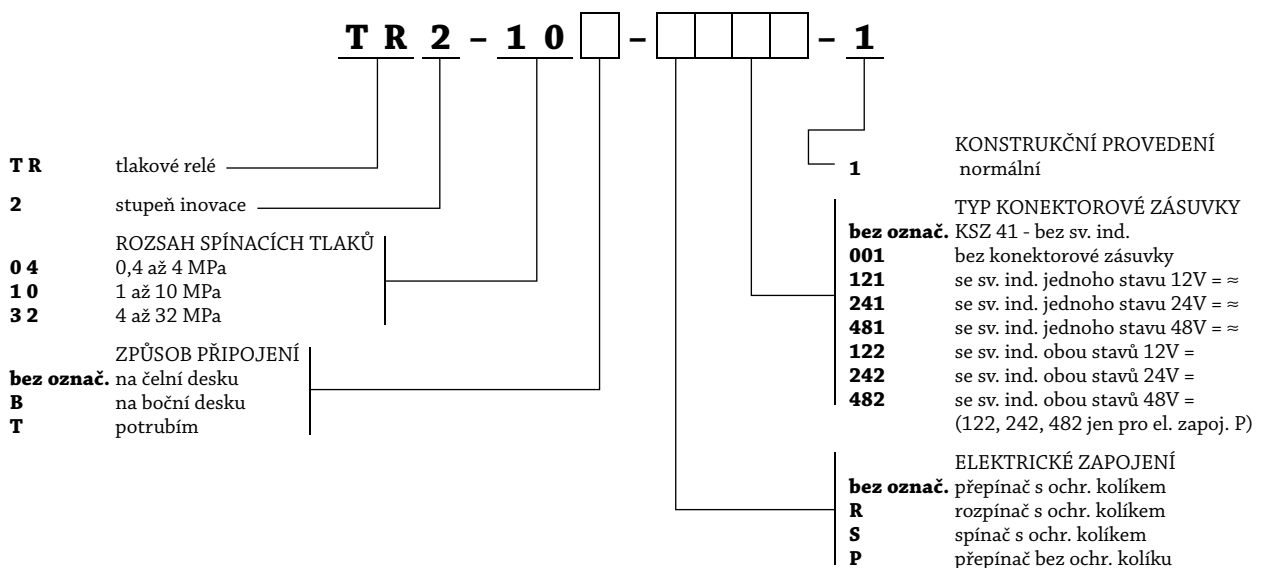
Tlakové relé je pístkové konstrukce bez odpadu netěsností. Kapalina se přivádí do tlakového relé kanálkem X. V provedení na čelní nebo boční desku je kanál X vytvořen vrtáním v protikusu. V tělese relé **1** je ocelové pouzdro **2** s přesným otvorem, ve kterém je uložen reakční pístek **3**, který působí proti síle pružiny **4**. Velikost spínacího tlaku se volí nastavením síly pružiny **4** pomocí regulačního šroubu **5**. Regulační šroub je chráněn krytem z plastu. Pohyb pístku se přenáší na palec mikrovypínače **6**. Elektrické vodiče jsou připojeny konektorovou zásuvkou. Provedení s elektrickým zapojením R, S, P umožňuje použít konektorovou zásuvku se světelnou indikací.

Tlakové relé má tři možnosti zapojení:

- 1** na čelní desku – osa tlakového relé je kolmá k upínací ploše – připojení stykem
- 2** na boční desku – osa tlakového relé je rovnoběžná s upínací plochou – připojení stykem
- 3** potrubím - trubičkou $\varnothing 6 \times 1$ ČSN 42 6711.02 ukončenou šroubením s připojovacími rozměry podle normy ISO 6149



TYPOVÝ KLÍČ





TR2

FUNKCE

Tlakové relé se používá jako hydraulický prvek, který v závislosti na tlaku v obvodu, do kterého je zapojen a na hodnotě nastaveného tlaku, spíná nebo rozpíná elektrický obvod.

MONTÁŽ, OBSLUHA A ÚDRŽBA

Montážní poloha je libovolná. Tlaková relé se připevňuje dvěma šrouby M6×16 8G utahovacím momentem 10 Nm na panel, dvěma šrouby M6×55 utahovacím momentem 7 Nm na boční desku a na potrubí. U provedení "B" a "T" je možné tlakové relé montovat na upevňovací kostku i v jiných polohách (otočením podle svislé osy po 90°) než je dodáváno. V případě, že se v hydraulickém obvodu, na který je tlakové relé připojeno, vyskytují tlakové pulzy nebo tlakové rázy, doporučuje se namontovat do přívodu k relé (u provedení "B" a "T" do komory v kostce) trysku typu 22 velikosti 035. Poloha regulačního šroubu je proti samovolnému povolení zajištěna šroubem. V případě potřeby lze kryt regulačního šroubu zaplombovat (kryt a regulační šroub je k tomu přizpůsoben). Při montáži je nutné dodržet u stykových ploch úchytku rovinnosti max. 0,01 mm na délce 100 mm a drsnost povrchu max. $R_a = 1,6 \mu\text{m}$. Tlaková relé během svého provozu nevyžadují žádnou speciální údržbu.

DODÁNÍ

Tlaková relé se dodávají ve smontovaném stavu včetně těsnících kroužků. S výrobkem se nedodávají připevňovací šrouby ani připojovací šroubení. Součástí dodávky je tryska 22035. Náhradní díly lze objednat samostatně.

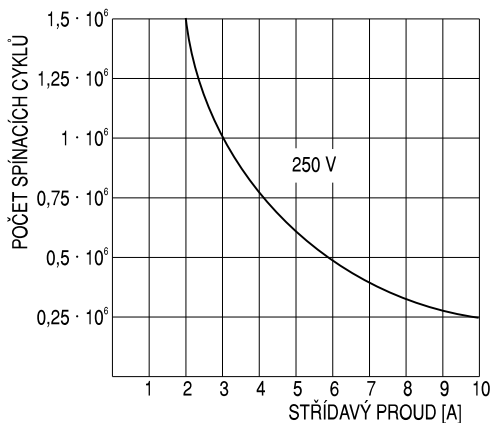
TECHNICKÉ ÚDAJE

Technická data	Symbol	Jednotky	TR 2-04	TR 2-10	TR 2-32
Rozsah spínacích tlaků	p	MPa	0,4 až 4	1 až 10	4 až 32
Maximální tlak	P_{max}	MPa	25	32	32
Opakovatelnost		%	1 – 2 (z max. prov. tlaku)		
Provozní kapalina			minerální olej (např. typu OH-HM 68)		
Rozsah teplot provozní kapaliny	t_{po}	°C	-20 až +80		
Rozsah teplot prostředí	t_{k}	°C	-20 až +70		
Pracovní rozsah viskozity provozní kapaliny	v	m^2/s	$10 \cdot 10^{-6}$ až $400 \cdot 10^{-6}$		
Přípustný rozsah viskozity provozní kapaliny *)	v	m^2/s	$10 \cdot 10^{-6}$ až $1500 \cdot 10^{-6}$		
Stupeň znečištění oleje			a) max. třída 9 dle NAS 1638, 18/15 dle ISO 4406 b) doporučený filtr s $\beta_{20} \geq 100$		
Hmotnost provedení na čelní desku	m	kg	1,025		
Hmotnost provedení na boční desku a potrubí	m	kg	1,225		
Elektrické krytí dle ČSN EN 60 529			IP 65		
Životnost			počet sepnutí mikrosplínače viz diagram		
Maximální spínané napětí	U	V	250 ≈, 250 =		
Maximální spínané napětí (u provedení s indikací)	U	V	12, 24, 48		
Klimatická odolnost dle ČSN IEC-721-2-1			WT		
Druh prostředí dle ČSN 33 2000-3			AA5		

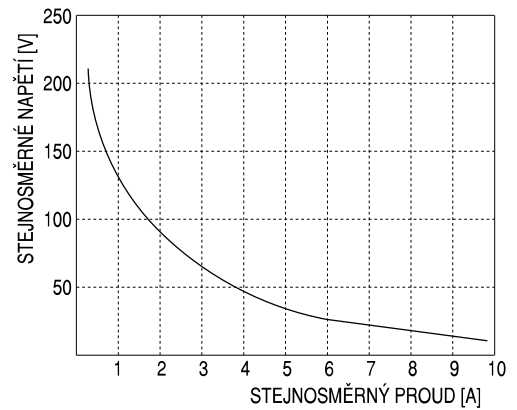
*) Hodnoty hystereze a opakovatelnosti jsou zaručeny jen v pracovním rozsahu viskozity provozní kapaliny



Životnost mikrospínačů při různém zatížení



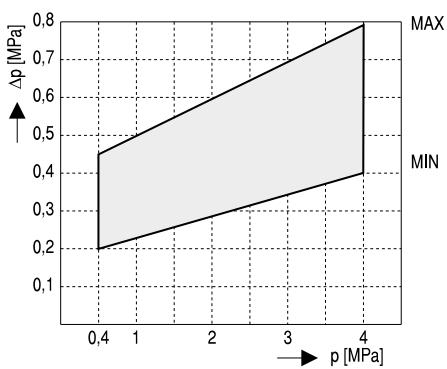
Maximální stejnosměrný spínací výkon



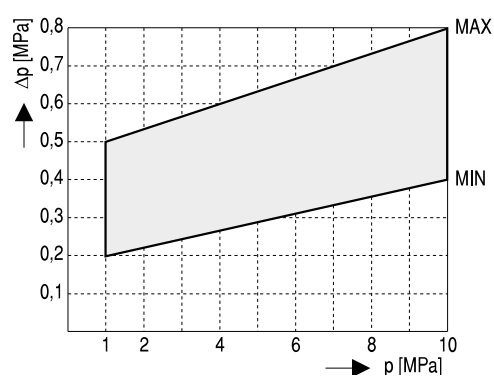
Maximální četnost spínání při běžném provozu: 150 sp/min (při spínacím výkonu větším než 1,5 kVA jen 30 sp/min)

DIAGRAMY HYSTEREZE

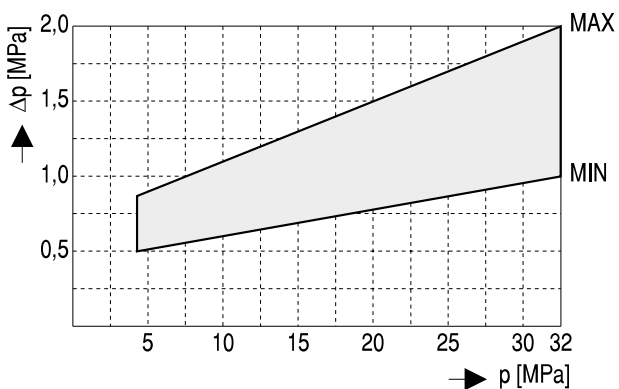
TR2-04-1



TR2-10-1



TR2-32-1

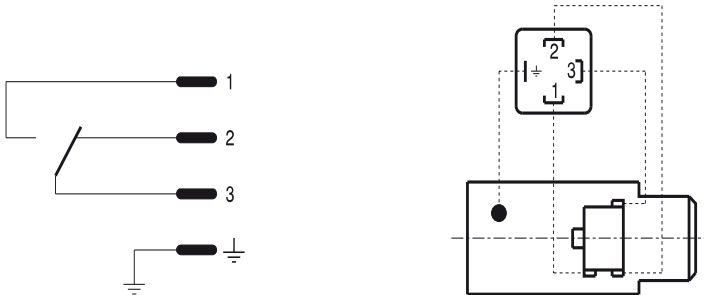




TR2

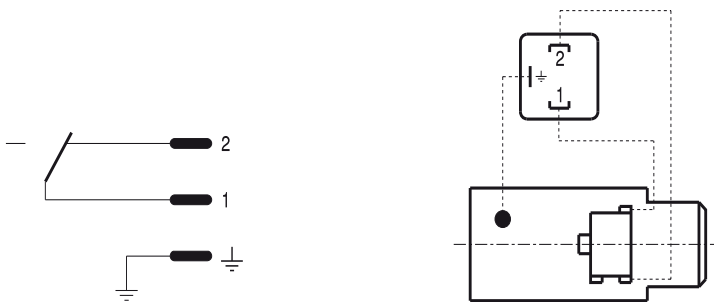
SCHÉMA ELEKTRICKÉHO ZAPOJENÍ

TLAKOVÉ RELÉ TR 2-xxx-xxx-1



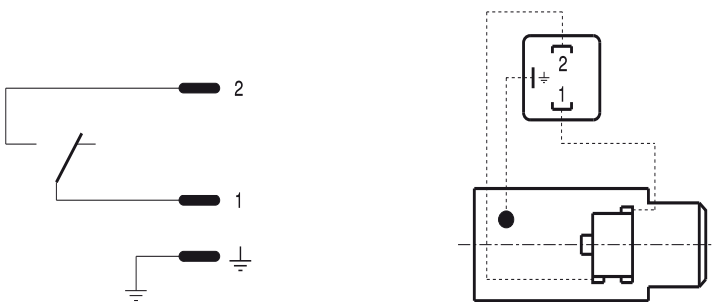
Pro použití konektoru bez světelné indikace.

TLAKOVÉ RELÉ TR 2-xxx-Rxxx-1



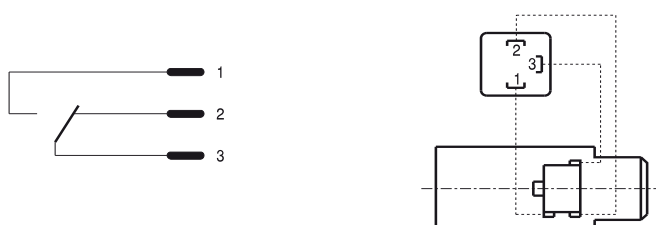
Při použití konektoru se světelnou indikací v klidovém stavu dioda nesvítí.
Jen pro provedení 121, 241, 481

TLAKOVÉ RELÉ TR 2-xxx-Sxxx-1



Při použití konektoru se světelnou indikací v klidovém stavu dioda svítí.
Jen pro provedení 121, 241, 481

TLAKOVÉ RELÉ TR 2-xxx-Pxxx-1



Při použití konektoru se světelnou indikací svítí v klidovém stavu červená dioda a v pracovním stavu svítí zelená dioda
Jen pro provedení 122, 242, 482

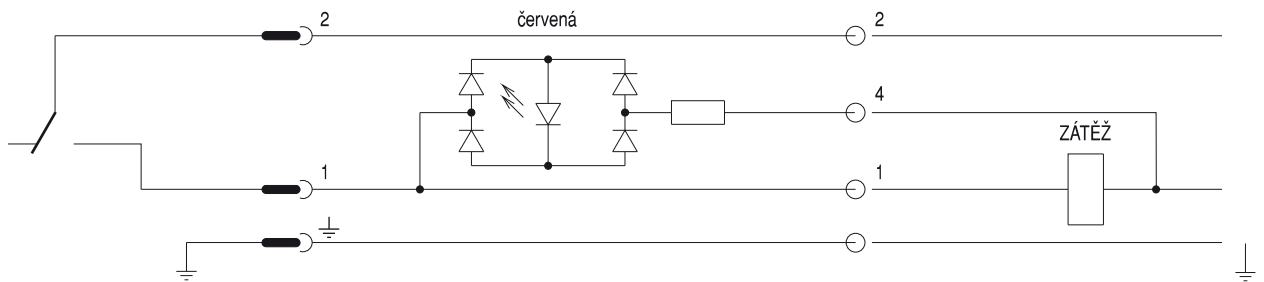


TABULKA KONEKTORŮ S ELEKTRONICKÝMI DOPLŇKY
Tlakové relé
Konektor se světelnou indikací
Uživatelská část

typ: TR 2-xxx-Sxxx-1

KSZ 7932 54	12 V	B - černý
KSZ 7932 55	24 V	B - černý
KSZ 7932 56	48 V	B - černý

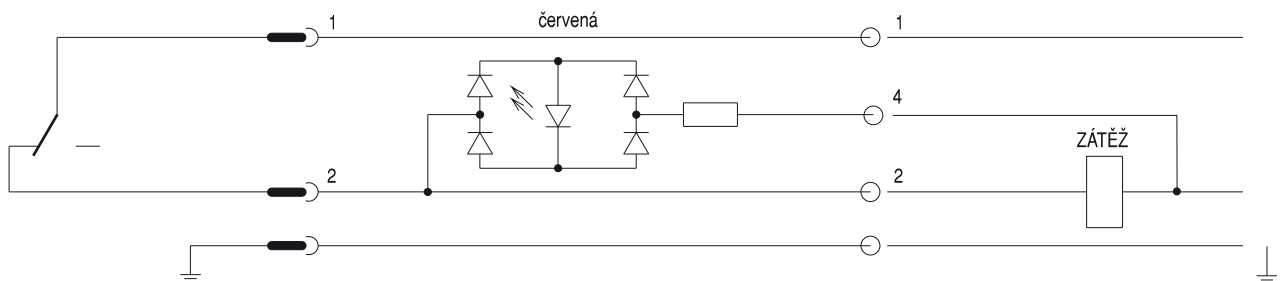
Napájení může být stejnosměrné i střídavé.


Tlakové relé
Konektor se světelnou indikací
Uživatelská část

typ: TR 2-xxx-Rxxx-1

KSZ 7932 54	12 V	B - černý
KSZ 7932 55	24 V	B - černý
KSZ 7932 56	48 V	B - černý

Napájení může být stejnosměrné i střídavé.


Tlakové relé
Konektor se světelnou indikací
Uživatelská část

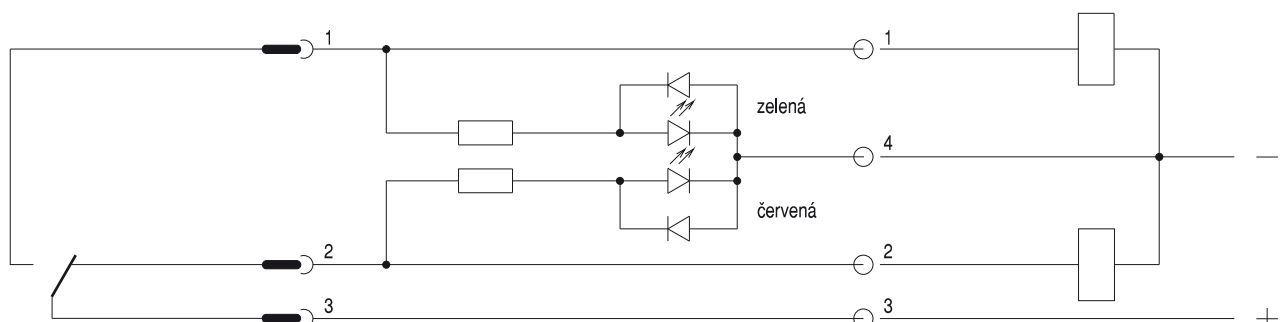
typ: TR 2-xxx-Pxxx-1

KSZ 7932 57	12 V	B - černý
KSZ 7932 58	24 V	B - černý
KSZ 7932 59	48 V	B - černý

Napájení musí být stejnosměrné. Je určeno jen pro připojení na bezpečné napětí.

Prostory bezpečné	48 V
Prostory nebezpečné	24 V
Prostory zvláště nebezpečné	12 V

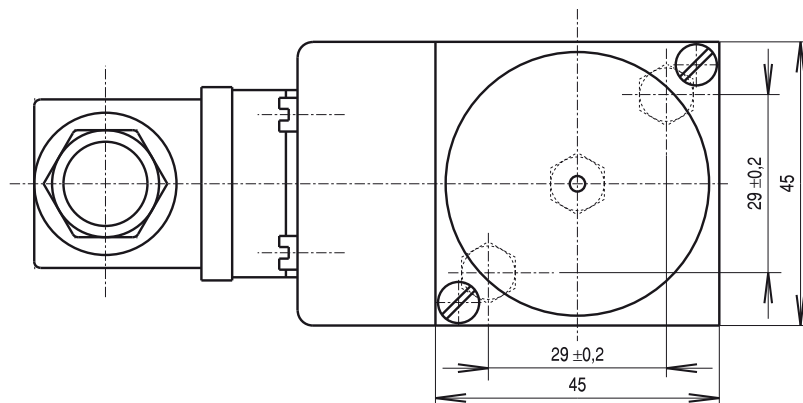
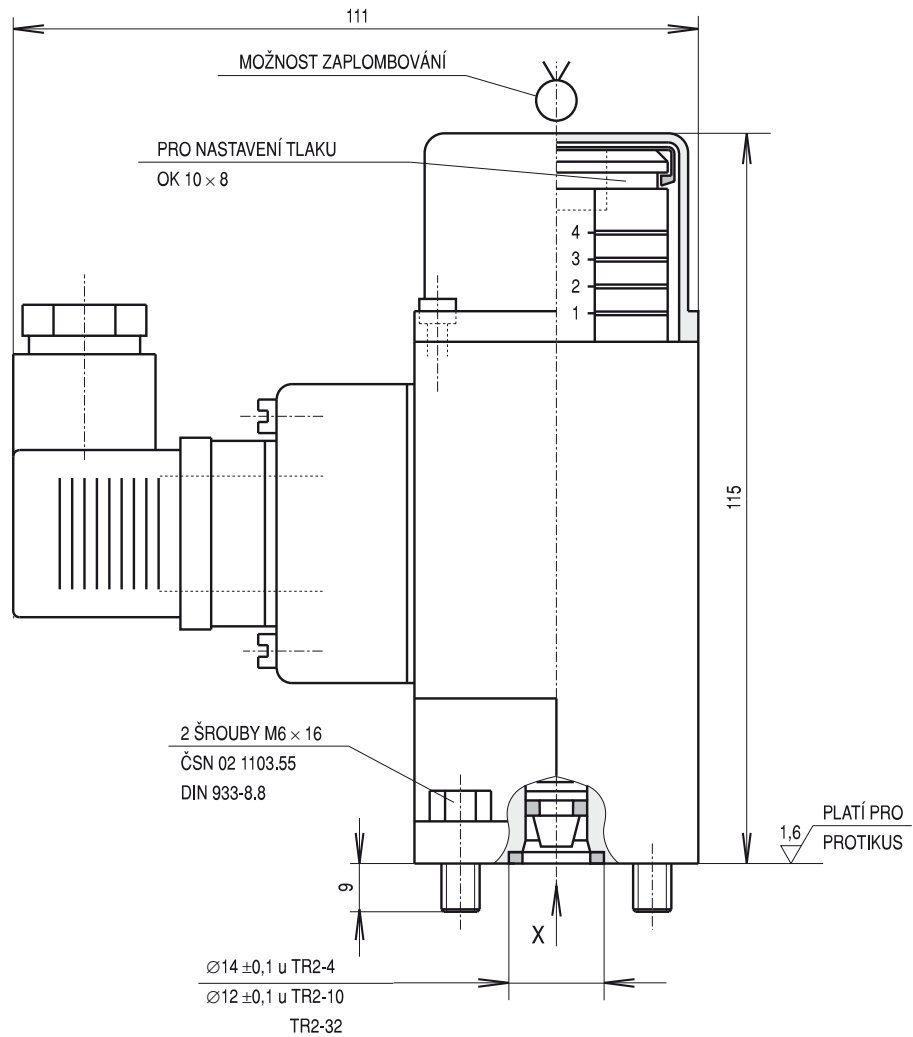
(viz. ČSN 34 1010)

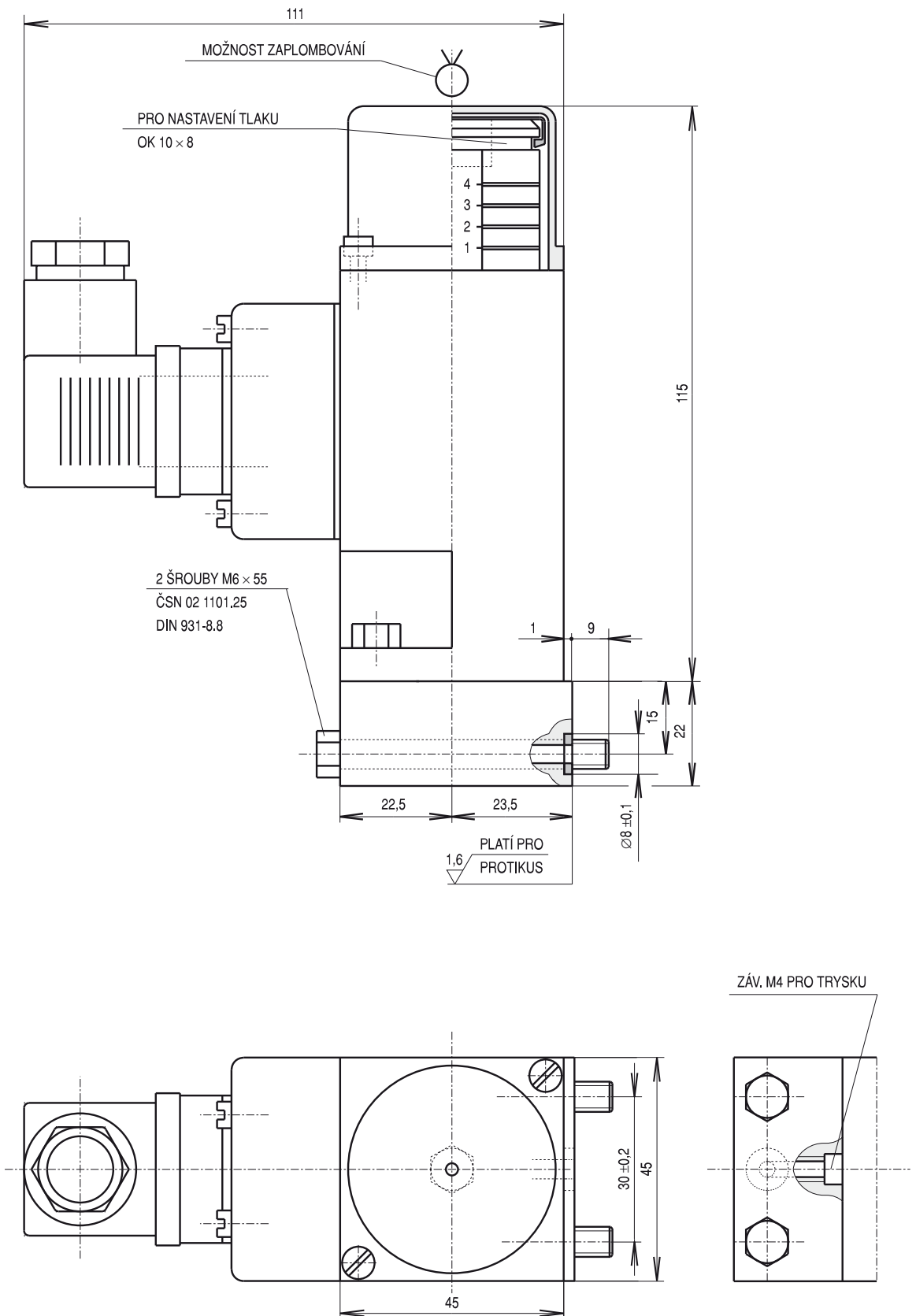




TR2

PŘIPOJENÍ NA ČELNÍ DESKU



PŘIPOJENÍ NA BOČNÍ DESKU




TR2

POZNÁMKY

Poradenskou službu provádí:

PQS Technology, Ltd.

Prodej export: tel.: +420 313 526 236

Prodej tuzemsko: tel.: +420 313 526 237

Fax: +420 313 513 091

www.pqstechnology.co.uk

e-mail: export@pqstechnology.co.uk

e-mail: tuzemsko@pqstechnology.co.uk

